

MC 270-S68

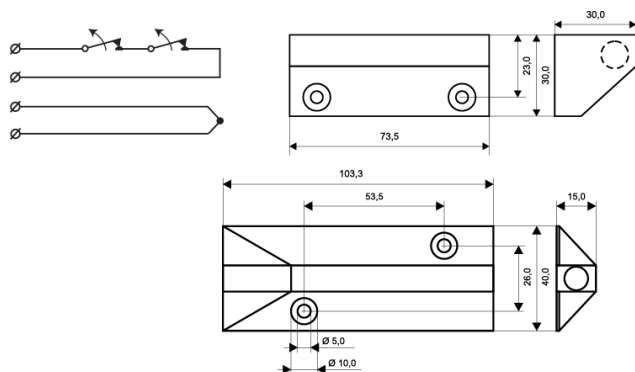
Kontakt magnetyczny, High Security, najazdowy, NC

Dane techniczne

Montaż	Powierzchniowy
Funkcja przełącznika	Normalnie zamknięty (NC)
Certyfikaty	EN 50131-2-6 Grade 3, Class IIIA, VdS G 116030 Class C, SBSC 9-205, Class 3/4, F&P, NBÚ CZ Typ 3, NBÚ SK Typ 3
Dane styków kontaktu	48 VDC / 500 mA / 10 VA
Montaż na stali	Możliwy bez akcesoriów
Odległość zamknięcia (drewno) mm	36
Odległość sabotażowa (drewno) mm	20
Odległość zamknięcia (metal) mm	30
Odległość sabotażowa (metal) mm	17
Zabezpieczenie sabotażowe	Tak
Podłączenie	Przewód
Materiał obudowy	Aluminium
Temperatura pracy	-40°C - +70°C
Klasa ochronna obudowy	IP 67
Wymiary kontaktu (L x W x H) mm	104 x 40 x 15
Wymiary magnesu (L x W x H) mm	74 x 30 x 30
Grade	3



Zestaw MC 270-S68 przeznaczony jest do użycia w SSWiN oraz w systemach kontroli dostępu o podwyższonym standardzie bezpieczeństwa. Stosowany w warunkach wymagających zwiększonej trwałości czujnika, np. w montażu na bramy garażowe, wjazdowe, przemysłowe, itp. Składa się z części kontaktronowej o funkcji przełącznika NC w aluminiowej obudowie MC 200-6 oraz silnego magnesu w aluminiowej obudowie MC 200-8. Silny magnes zapewnia dużą odległość zamknięcia. Część do montażu na podłodze wytrzyma ciężar samochodu.



DO ZAMÓWIENIA

Indeks	Opis
MC 270-S68	Kontakt magnetyczny, obudowa aluminiowa, 6 m kabel
MC 270-S68T	Kontakt magnetyczny, obudowa aluminiowa, 6 m kabel, pancerz kabla ze stali nierdzewnej -1 m